

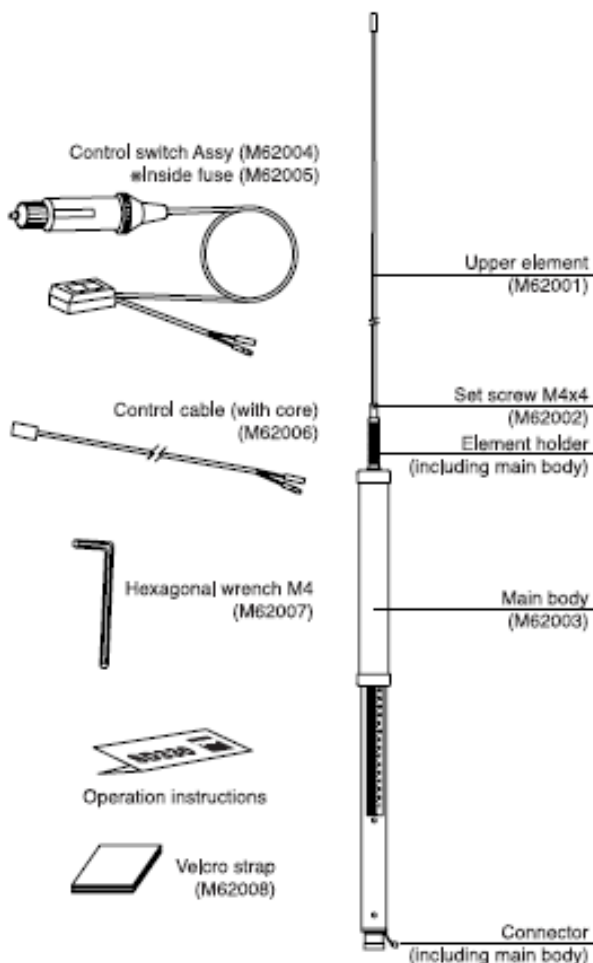
Antenna veicolare per radioamatori 3.5-30MHz SD-330

Manuale d'uso in italiano



Descrizione

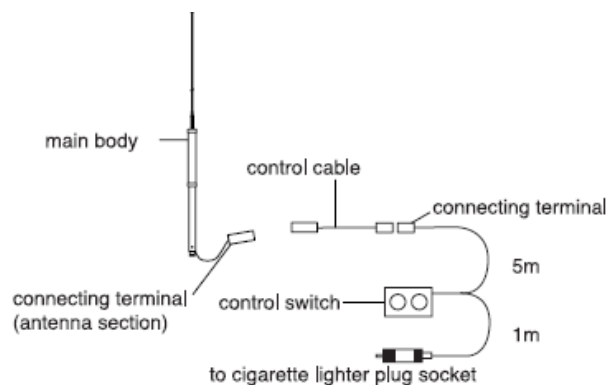
- **La SD-330 è un'antenna veicolare a larga banda con regolazione dell'elemento radiante mediante un telecomando remoto in auto.**
- **In circa 50 sec la bobina si accorda da 3,5 a 30MHz ed in circa 20 sec da 7 a 30MHz.**
- **La SD-330 può operare con ricetrasmittitori la cui potenza massima è di 200 Watt (SSB).**
- **Il comando remoto corredato di spina per accendisigari.**
- **Può operare in banda larga usando l'accordatore d'antenna incorporato nel ricetrasmittitore.**



Installazione

E' importante che il corpo della vettura faccia un buon piano di terra, tale da permettere di avere il ROS più basso. Qualora l'antenna venga installata in vicinanza di altre antenne molto probabilmente il ROS non potrà essere ridotto al minimo. La SD-330 è un'antenna lunga e con un discreto peso, quindi individuare la posizione più adatta all'installazione sull'auto. E' importantissimo, per poter ottenere il miglior rendimento possibile, avere una buona messa terra.

1. Dopo aver installato l'antenna, collegare il connettore d'antenna e il cavo di controllo. Collegare il cavo di controllo in auto e collegarlo con i terminali dell'unità remota di regolazione (control switch)
2. Inserire la spina di alimentazione nella presa dell'accendisigari, fissare la scatola dell'unità di controllo con del Velcro nella posizione in cui, pur rimanendo a portata dell'operatore, non sia di impaccio alla guida.

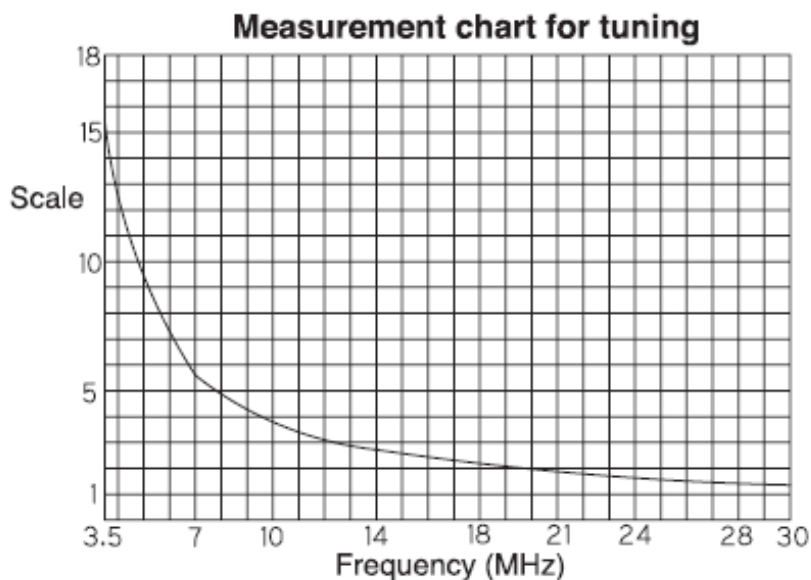


ATTENZIONE AVVERTENZE

Il cavo di alimentazione è attraversato da una tensione di 12Vcc, qualora i suddetti vengano schiacciati o mal installati sin potrebbe verificare un corto circuito e bruciare il fusibile. Nel caso non venga utilizzata la spina per accendisigari, fornita con il prodotto, ma vengano collegati direttamente i cavi alla batteria, fare molta attenzione collegando le polarità in modo corretto, questo per evitare danni all'antenna.

TARATURA

1. Inserire il rosmetro(per le bande HF) fra il ricetrasmittitore e l'antenna,
2. Effettuare la sintonizzazione dell'antenna con l'auto ferma, viaggiando questa operazione può essere pericolosa
3. Sintonizzare il ricetrasmittitore sulla frequenza desiderata, selezionare i modi CW o FM con una potenza inferiore a 10W
4. Si rimanda alla tabella sotto riportata per preregolare la posizione della bobina prima di iniziare a trasmettere ed effettuare la sintonizzazione fine della SD-330



Attenzione: le misure della tabella possono variare a seconda della posizione di Installazione dell'antenna
[*] questa è una scala approssimativa

5. Ora trasmettere e regolare per il minimo di ROS, con i pulsanti UP e DOWN posti sul telecomando remoto.
[UP] per scendere di frequenza
[DOWN] per salire di frequenza

[*] la posizione della bobina dell'antenna è tutta retratta (1) o tutta estesa (18), non arrivare mai a tali limiti in quanto un finecorsa entra in funzione bloccando il movimento. In tale caso non continuare a premere i pulsanti UP o DOWN.

6. Ora, dopo la sintonizzazione è possibile operare. Si consiglia sempre l'uso dell'accordatore d'antenna interno al ricetrasmittitore per avere sempre il minimo ROS.

Caratteristiche tecniche:

banda di frequenza:	3.5~30MHz
Impedenza :	50 Ω
VSWR:	inferiore a 2.0 (alla frequenza di risonanza)
Massima potenza:	200 Watt SSB
Lunghezza:	1,85mt max (3.5MHz)
Peso:	circa 1,1 Kg
Connettore:	MP
Tipologia:	¼ λ carico centrale
Alimentazione:	12 Vcc
Assorbimento:	100mA
Tempo sintonizzazione	circa 50 sec (3.5 →30MHz) , circa 20 sec(7→30MHz)

ATTENZIONE:

verificate che sull'imballo sia presente l'etichetta gialla, sotto riportata, che garantisce l'originalità del prodotto DIAMOND

ATTENZIONE
Questa ANTENNA è originale DIAMOND JAPAN
Questa etichetta garantisce l'originalità e l'elevato standard qualitativo
Distributore esclusivo:

RADIO-line
radio telecommunication

RADIO-line s.a.s. di Davide Avancini e C.
Largo Casali 28 - 26841 Casalpusterlengo (LO)
CCIAA: LO - 1469933 - C.F./P.I. IT07953120966
www.radio-line.it