

ANTENNA BIBANDA A 7 ELEMENTI PER 144 / 430 MHz A1430S7

DIAMOND
ANTENNA

Istruzioni d'uso

Grazie per aver preferito questo prodotto DIAMOND. Per un corretto utilizzo, per prima cosa leggete interamente queste istruzioni.

Conservatele e tenetele a portata di mano, per ogni necessità di futura consultazione.

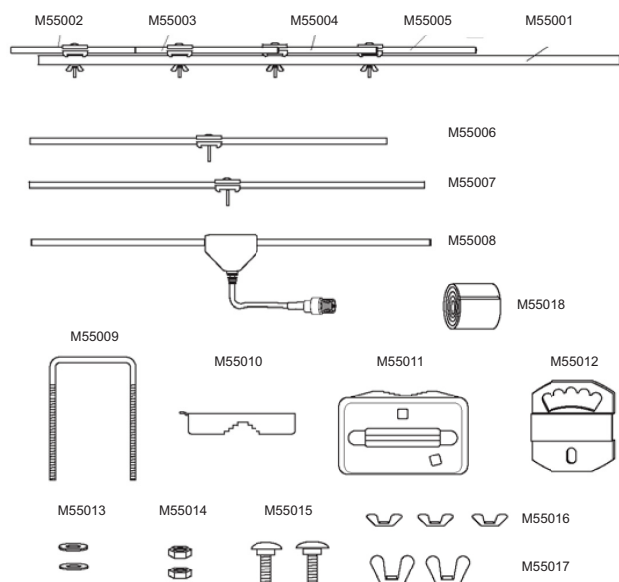
Descrizione

Questa antenna ad elevate prestazioni è dedicata alle bande amatoriali 144 / 430 MHz.

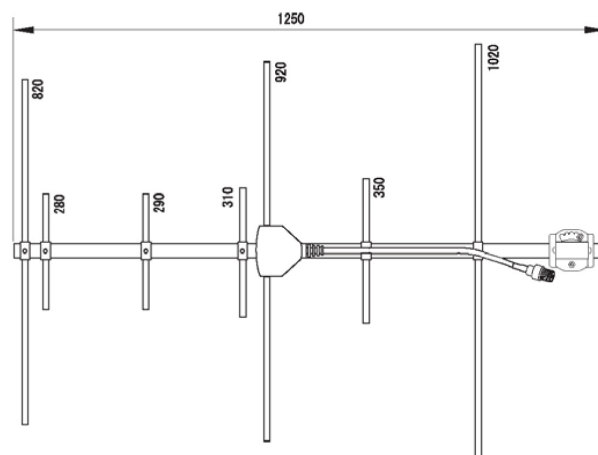
Compatta, leggera e facile da assemblare si può usare per una installazione fissa (base o portatile), non è indicata per uso veicolare.

Può essere anche installata su un balcone. Le staffe per ancoraggio al palo di supporto "mast" stringono diametri da 25 a 62 mm.

Elenco parti



Codice	Descrizione
M55001	Boom
M55002	Elemento 1 per 430 MHz
M55003	Elemento 2 per 430 MHz
M55004	Elemento 3 per 430 MHz
M55005	Riflettore per 430 MHz
M55006	Elemento S per 144 MHz
M55007	Riflettore L per 144 MHz
M55008	Radiatore
M55009	Cavaliere a U
M55010	Staffa mast B
M55011	Staffa mast A
M55012	Staffa supporto boom
M55013	Ranella
M55014	Dado
M55015	Vite
M55016	Dado alettato S
M55017	Dado alettato L
M55018	Nastro autoagglomerante



Installazione antenna

- 1 Non installate l'antenna se la giornata è piovosa o ventosa perché è pericoloso.
- 2 Non cercate di installare l'antenna da soli. Lavorare sul tetto comporta rischio d'incidente. Chiedete sempre di farvi aiutare da un vostro amico.
- 3 Non fate cadere parti dell'antenna o utensili cercando d'assemblarla in posizione. Assemblate l'antenna mentre è a terra.
- 4 Per il montaggio non richiede attrezzi, meglio però disporre per un serraggio a fondo, in caso di installazione permanente per la stazione di base.

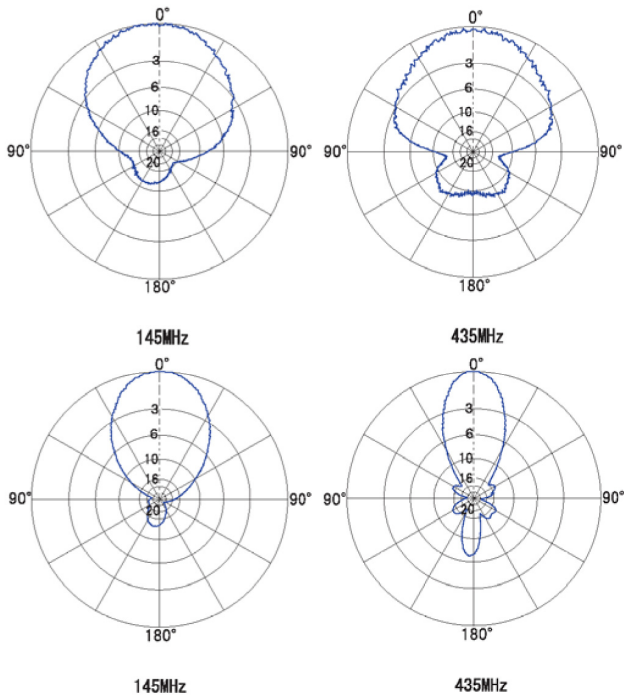
Posizionamento dell'antenna

- 1 Se la A1430S7 è installata su un tetto o sulla sommità di un edificio guardatevi intorno a verificare che non ci siano altri ostacoli come antenne TV o cavi. Nel caso, per avere le massime prestazioni, la A1430S7 deve essere posizionata il più lontano possibile da questi. Installare l'antenna troppo vicino alle pareti dell'edificio ha effetto negativo sulle caratteristiche dell'antenna.
- 2 Non installate l'antenna ove è facilmente raggiungibile dalla gente.
- 3 Se tramite un rotatore l'antenna può girare, verificate che in ogni puntamento non interferisca con ostacoli.
- 4 Installate l'antenna in modo sicuro, che non cada per forte vento. E comunque, nell'eventualità scegliete una posizione d'installazione che in caso di caduta non costituisca pericolo per le persone e cose.

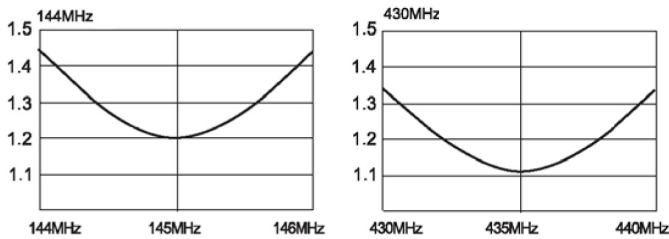
Prima di trasmettere

- Si può trasmettere solo appurato che l'antenna lavora normalmente tramite un rosmetro. Se l'VSWR è inferiore a 1.5 non ci sono problemi. Se l'VSWR è superiore terminate la trasmissione e verificate le connessioni della antenna. Se nelle vicinanze ci sono edifici alti o ostacoli o la distanza tra l'antenna e il suolo è troppo ridotta il VSWR non si può ridurre.
- Il rosmetro / wattmetro della Diamond è di tipo a inserzione tra il trasmettitore e l'antenna. La potenza in trasmissione e il rapporto d'onde stazionarie può essere facilmente misurato. Oltre a queste misure si può rilevare la potenza picco-picco "PEP" in modo SSB. L'ampia larghezza di banda e la ridotta perdita d'inserzione dello strumento Diamond consentono queste misure con effetto minimale sulla linea di trasmissione.

LOBI IRRADIAZIONE E SWR



● V.SWR



Durante la trasmissione

Entrare in contatto con l'antenna mentre si è in trasmissione comporta la folgorazione. Prestate attenzione che nessuno possa entrare a contatto con l'antenna, in particolare i bimbi quando questa è installata sul parapetto balcone.

Temporali

Se in prossimità vi sembra si sia scatenato un temporale, non toccate l'antenna o il cavo. Quando non usate la radio scollegate il cavo d'antenna connesso a questa.

In caso di problemi, cessate immediatamente la trasmissione.

Trasmettere quando il VSWR è alto comporta il rischio di danneggiare la radio. Terminate immediatamente la trasmissione e verificate i punti seguenti. Se non risolvete il problema rivolgetevi al vostro rivenditore Diamond.

Caso: l'antenna sembra non captare o propagare correttamente.

Verifica 1: l'antenna è troppo vicina al muro dell'edificio? Se ci sono ostacoli vicini all'antenna il VSWR è elevato e il campo d'irradiazione è disturbato. Dovete installare l'antenna il più lontano possibile da edifici / ostacoli.

Verifica 2: avete assemblato correttamente l'antenna? Leggete ancora queste istruzioni e verificate l'assemblaggio.

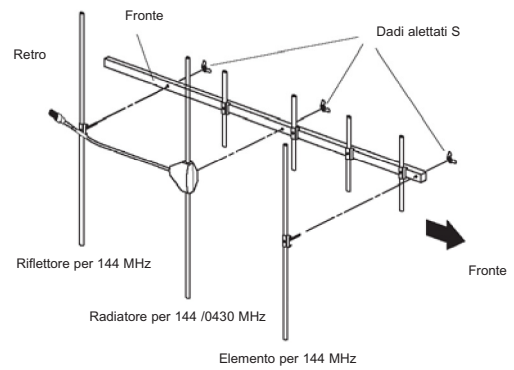
Verifica 3: ci sono problemi nella discesa coassiale? Verificate le saldature sui connettori e la continuità del cavo coassiale con un ohmmetro.

Assemblaggio antenna

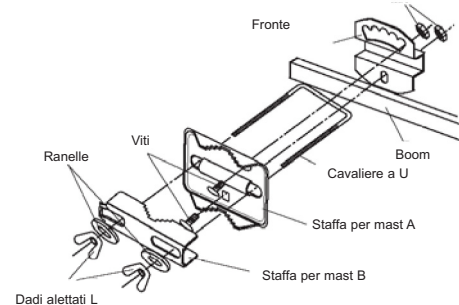
- 1 Allentate i dadi alettati sul boom e ruotate gli elementi per i 430 MHz. Posizionate i radiali, serrate a mano.



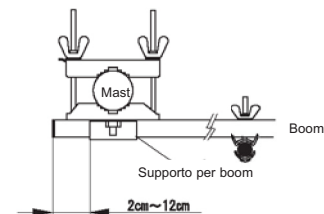
- 2 Montate gli elementi per i 144 MHz e il riflettore sui fori previsti nel boom. fissate il cavo coassiale rivolto verso il retro antenna. Fissate con i dadi alettati S. Serrate a fondo a mano.



- 3 Inserite il retro del boom nella staffa di supporto. Inserite il cavaliere a U attraverso la staffa del "mast" A, fissate con dadi e viti. Volendo è possibile impostare un angolo di elevazione zenitale fino a 40°. Ora applicate la staffa del "mast" B, fissate con i dadi alettati L interponendo le ranelle. Serrate a fondo a mano.



- 4 Ponete il supporto del boom a una distanza di 2 - 12 cm dalla fine. Verificate che l'antenna sia montata come in figura. Serrate a fondo a mano. Usate gli attrezzi solo per variare l'angolo d'elevazione.



Note

Non togliate l'etichetta posta sul boom.

Il radiatore è stato tarato in fabbrica. Non aprite il radiatore!

Specifiche

Tipo	Yagi 3 elementi per i 144, 5 per i 430 MHz
Gamma frequenza	144 - 146 MHz 430 - 440 MHz
Guadagno	7.5 dBi (144 Mhz); 9.3 dBi (430 MHz)
Rapporto avanti indietro	oltre 11.5 dB (144 MHz) oltre 8.0 dB (430 MHz)
Impedenza	50 Ω
Massima potenza.	100 FM
VSWR	migliore di 1.5
Lunghezza boom	1.25 m
lunghezza elementi	1.02 (max.)
Resistenza. velocità vento	35 m/s
Peso	0.95 kg
Superficie esposta	0.17 m ²
Diametro palo sup- porto ("mast")	25 - 62 mm
Connettore	M femmina
Raggio rotazione	circa 1.2 m

Questo prodotto è stato costruito applicando severo controllo di qualità, se è evidente un danno, provocato dal trasporto, evidenziatelo immediatamente al vostro rivenditore.

Continue migliorie del prodotto possono modificare aspetto e specifiche, senza alcun avvertimento informativo.

ATTENZIONE
Questa ANTENNA è originale **DIAMOND JAPAN**
Questa etichetta garantisce l'originalità e l'elevato standard qualitativo
Distributore esclusivo:
RADIO-line
radio telecommunications
RADIO-line s.a.s. di Davide Avancini e C.
Largo Casali 28 - 26841 Casalpusterleno (LO)
CCIAA: LO - 1469933 - C.F./P.I. IT07953120966
www.radio-line.it